

หลักสูตร Autodesk Inventor

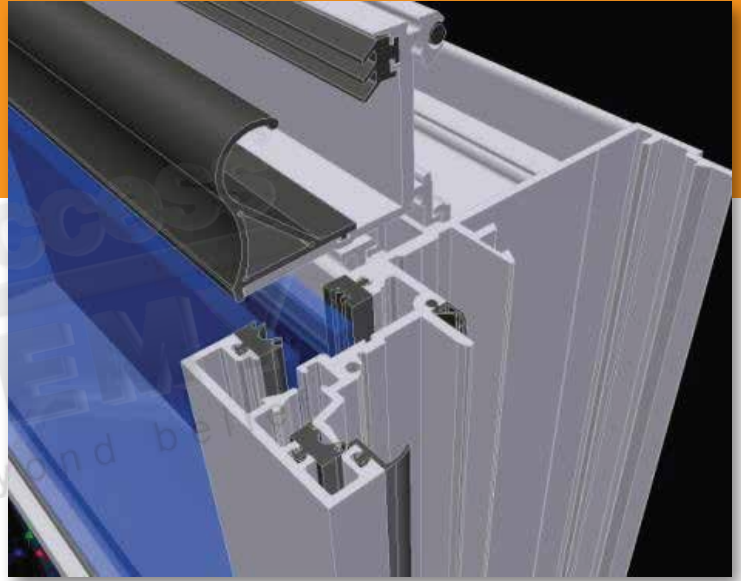
For Façade Design

ระยะเวลาในการอบรม: 4 วัน

หลักสูตร "Autodesk Inventor For Façade Design" จะสอนการประยุกต์ใช้โปรแกรม Inventor สำหรับออกแบบและออกรายการวัสดุ BOM สำหรับงานด้านการออกแบบ Façade และ Curtain Wall แบบ 3 มิติ โดยจะมีการสอนตั้งแต่ขั้นตอนการนำไฟล์ CAD Data (ไฟล์งานเดิม DWG) ไปสร้างแบบต่าง ๆ (Dies) ที่มีอยู่เดิมมาสร้างเป็น 3D Library ที่สามารถนำกลับมาใช้สำหรับออกแบบโครงสร้างในรูปแบบ 3 มิติ ด้วยฟังก์ชัน Frame Generator หรือใช้ร่วมกับเทคนิค Multi-Body Part แล้วนำไปต่อยอดใช้ร่วมกับฟังก์ชัน iCopy สร้างเป็นเทมเพลต หรือ Unitized สำหรับแผง (Panel) ที่สามารถปรับขนาดและรูปร่างตามเส้นกระจกได้ และการถอดแบบ Fabrication Drawing และรายการวัสดุสำหรับการผลิต Part List

คุณสมบัติของผู้เข้าอบรม

ผู้ที่ผ่านการอบรม Autodesk Inventor Essentials หรือผู้ใช้ที่เข้าใจหลักการสร้างชิ้นงานขั้นสูงด้วยโปรแกรม Autodesk Inventor



เนื้อหาของหลักสูตร

- การนำเฟรมโปรไฟล์เดิมกลับมาใช้ในการออกแบบ
- เทคนิคการใช้ Multi-Body Part
- การใช้ฟังก์ชัน iPart และ iAssembly
- การเตรียม Geometry อ้างอิงสำหรับงาน Curtain Wall
- การใช้ฟังก์ชัน Frame Generator สำหรับงาน Curtain Wall
- การใช้ฟังก์ชัน Multibody Part Modeling สำหรับงาน Curtain Wall
- การใช้ฟังก์ชัน iCopy สำหรับงาน Curtain Wall
- การสร้าง Fabrication drawings
- การสร้างตาราง iParts และ iAssembly ในแบบสั่งงาน
- การเปลี่ยนขนาดงานประกอบด้วยไฟล์ Excel

สถานที่อบรม

บริษัท เอเบิล ซักเซส จำกัด 188/1108 ซ.ร่มเกล้า 52/1 โครงการแอร์ลิงก์ พาร์ค ชั้น 3 ร่มเกล้า
แขวงคลองสามประเวศ เขตลาดกระบัง กทม. 10520 โทร. 02-101-9244 โทรสาร. 02-101-9245

Able Success Co., Ltd. 188/1108 Soi Romklao 52/1 Airlink Park Mall 3rd Floor, Romklao Rd.,
Klong Sam Prawet, Lat Krabang, Bangkok 10520 Tel. 02-101-9244 Fax. 02-101-9245

Able Success
ACADEMY
Get beyond belief

AUTODESK
Authorized Training Center
Authorized Certification Center

COURSE OUTLINE



DAY 1

บทที่ 1 พื้นฐาน Inventor สำหรับงาน Curtain Wall

- เทคนิคการเขียนสเก็ตช์
- พื้นฐานการสร้าง Solid Modeling
- พื้นฐานการสร้าง Surface Modeling
- การสร้าง Work Features (Plane, Axis และ Point)
- นิยามและการใช้ Adaptive Part และ Adaptive Assembly

บทที่ 2 การนำไฟล์เข้าสู่ Inventor

- การนำข้อมูล 2D-3D CAD มาใช้
- การนำข้อมูล Excel มาใช้
- การแก้ไขด้วย Direct Edit

บทที่ 3 Inventor Library

- การสร้าง Library
- การจัดการ Library ด้วย Content Center Editor

DAY 2

บทที่ 4 การใช้ฟีเจอร์ซ้ำ

- หลักการและจุดมุ่งหมายของการออกแบบ Design Intent
- การสร้าง iFeature
- การสร้าง iPart
- การสร้าง iAssembly
- การกำหนดขนาดของโมเดลด้วย Spreadsheet (Excel)

บทที่ 5 ออกแบบงาน Curtain Wall ด้วยเทคนิค Multi-Solid Modeling

- การสร้างแพ่งด้วยเทคนิค Multi-Body
- การแสดงผลของ Solid Body
- การกำหนดคุณสมบัติของ Solid Body
- การสร้าง Fabrication Drawing (Multi-Solid Modeling)

DAY 3

บทที่ 6 ออกแบบงาน Curtain Wall ด้วยเทคนิค Frame Generator

- พื้นฐานการใช้ฟังก์ชัน Frame Generator ออกแบบแพ่ง
- การจัดการ End Treatment (Miter, Notch และ Trim เป็นต้น)
- การสร้าง Fabrication Drawing (Frame Generator)
- การนำหน้าตัด (Dies) มาสร้างเป็น Library

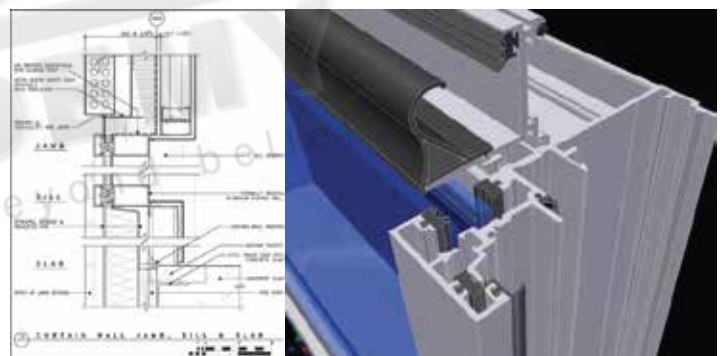
บทที่ 7 สร้าง Template ด้วยฟังก์ชัน iCopy

- นิยามของฟังก์ชัน iCopy
- การสร้าง iCopy
- การแก้ไข iCopy
- การนำ iCopy ไปใช้

DAY 4

บทที่ 8 การประยุกต์ใช้งาน Inventor ในการออกแบบสถานการณ์จริง

- การเตรียมจุดอ้างอิง
- การนำโปรไฟล์ DWG มาสร้างเป็น Mullion
- การใช้เทคนิค Multi-Body มาสร้าง Mullion
- การใช้เทคนิค Frame Generator สร้าง Curtain Wall
- การสร้าง Unitized (Template) ด้วยฟังก์ชัน iCopy
- การแก้ไขขนาดด้วยไฟล์ Excel
- การสร้าง Fabrication Drawing



Note: The suggested course duration is a guideline. Course topics and duration may be modified by the instructor based upon the knowledge and skill level of the course participants.